



# HR07

ESTABLECIENDO UN NUEVO ESTÁNDAR  
EN LA REFRIGERACIÓN COMERCIAL.

EQUIPO COMPACTO DE ALTA EFICIENCIA IDEAL  
PARA PRODUCTOS DE ALTA ROTACIÓN, PERMITE  
UN ENFRIAMIENTO MÁS RÁPIDO Y UNIFORME,  
GRACIAS A SU PISO PLÁSTICO ASEGURA UN  
FLUJO DE AIRE ADECUADO.



## ➤ CARACTERÍSTICAS

### CONTROL INTELIGENTE DE FUNCIONES

Proporciona el máximo ahorro de energía, minimiza las necesidades de atención y control y asegura la temperatura óptima de los productos.

### MOTORES ELECTRÓNICOS

Permiten un mejor rendimiento, utilizando una fracción de la energía requerida por un motor de polos sombreados.

### TAPA DE ACERO INOXIDABLE

Reduce significativamente la transferencia de calor, haciendo al equipo más eficiente.

### ESPUMA AISLANTE DE CICLOPENTANO

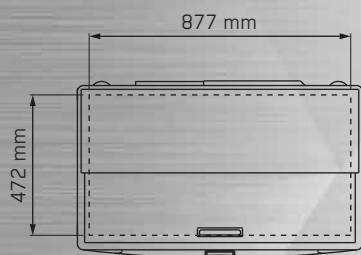
Es ecológico ya que no contiene CFC ni HFC y es aislante altamente eficiente.

### PARRILLA FRONTAL PLÁSTICA

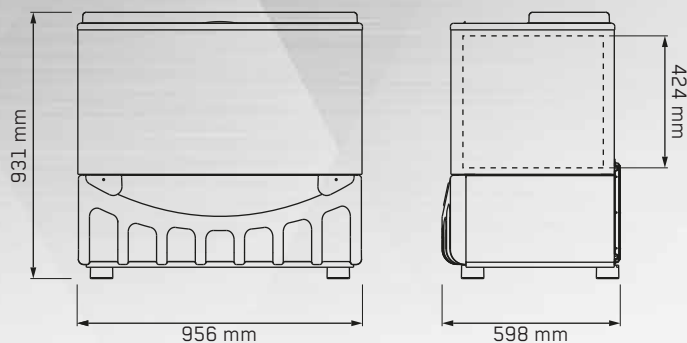
Por ser de plástico son más durables y resistentes, no se oxidan ni decoloran con el tiempo y pueden ser recicladas al final de su vida útil.

IMBERA FOODSERVICE | +52 (55) 41 69 40 07  
[www.imberacooling.com](http://www.imberacooling.com)

## VISTAS DEL PRODUCTO



VISTA SUPERIOR



VISTA FRONTAL

VISTA LATERAL

## CARACTERÍSTICAS FÍSICAS

Dimensiones Externas (mm)	Alto:	931
	Ancho:	956
	Prof:	598
Dimensiones Internas (mm)	Alto:	424
	Ancho:	877
	Prof:	472
Peso (kg)	Neto:	63.0
	Con empaque:	66.0
Volumen bruto (L)		175.5
Capacidad del Contenedor	20':	68
	40':	84
No. Puertas		1
No. Parrillas		Divisoria: 1; Pared: 3 Piso: 3

## SISTEMA DE REFRIGERACIÓN BMAD

Consumo Energía (kwh/24h)	3.829
Refrigerante R134a (kg)	0.300
Compresor (hp)	1/5
Evaporador	Dinámico
Rango Temperatura (°C)	0 a 7

## SISTEMA ELÉCTRICO BMAD

Amperaje (A)	3.9
Voltaje (V)	115
Long. Tomacorriente (mm)	1500
Tipo de Enchufe	NEMA 5-15P